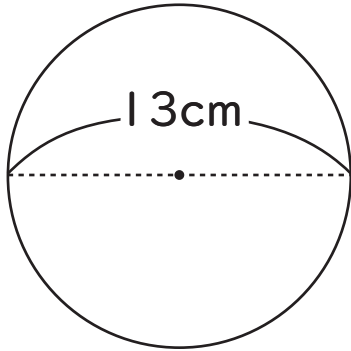


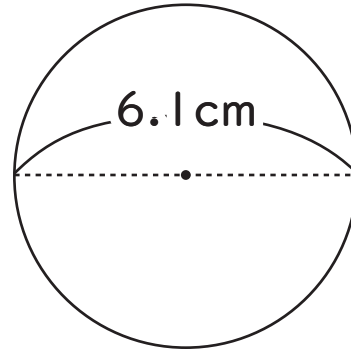
● 次の円の円周の長さを求めましょう。

1



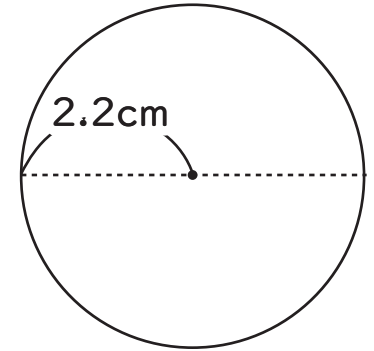
()

2



()

3



()

4 直径 43cm の円

()

5 直径 3.4cm の円

()

6 半径 4.7cm の円

()